

DWG. NO. 900-166-737

RoHS

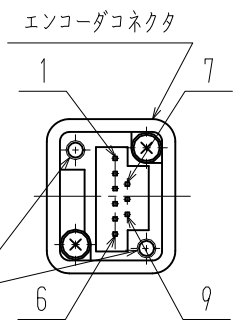
CE



cFus

エンコーダコネクタ結線仕様

1	-
2	-
3	PG0V
4	PS
5	/PS
6	PG5V
7	-
8	BAT (+)
9	BAT (-)
シールドボディ	FG



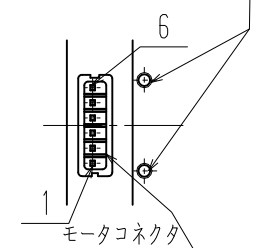
JZSP-C7PA*D-□□-E
JZSP-CSP*5-□□-E
装着時に使用 (注記7, 10)

矢視A

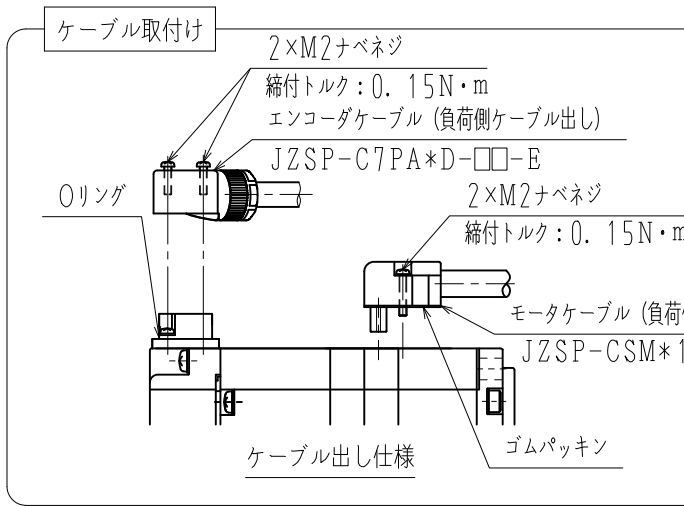
モータコネクタ結線仕様

1	FG
2	W相
3	V相
4	U相
5	ブレーキ端子
6	ブレーキ端子

2xM2
JZSP-CSM*1-□□-E
装着時に使用 (注記7, 10)

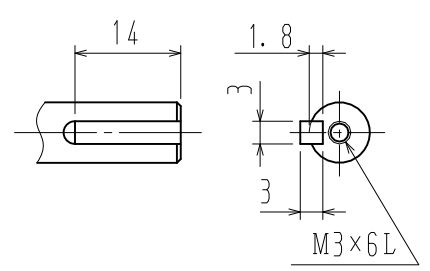


矢視B

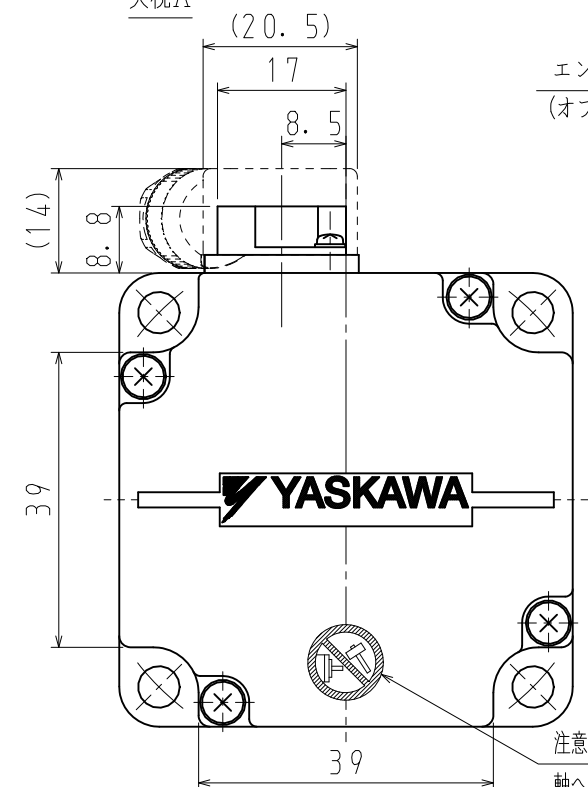


ケーブル形式
** : 仕様
□□ : 長さ
詳細は当社カタログを
ご参照下さい。

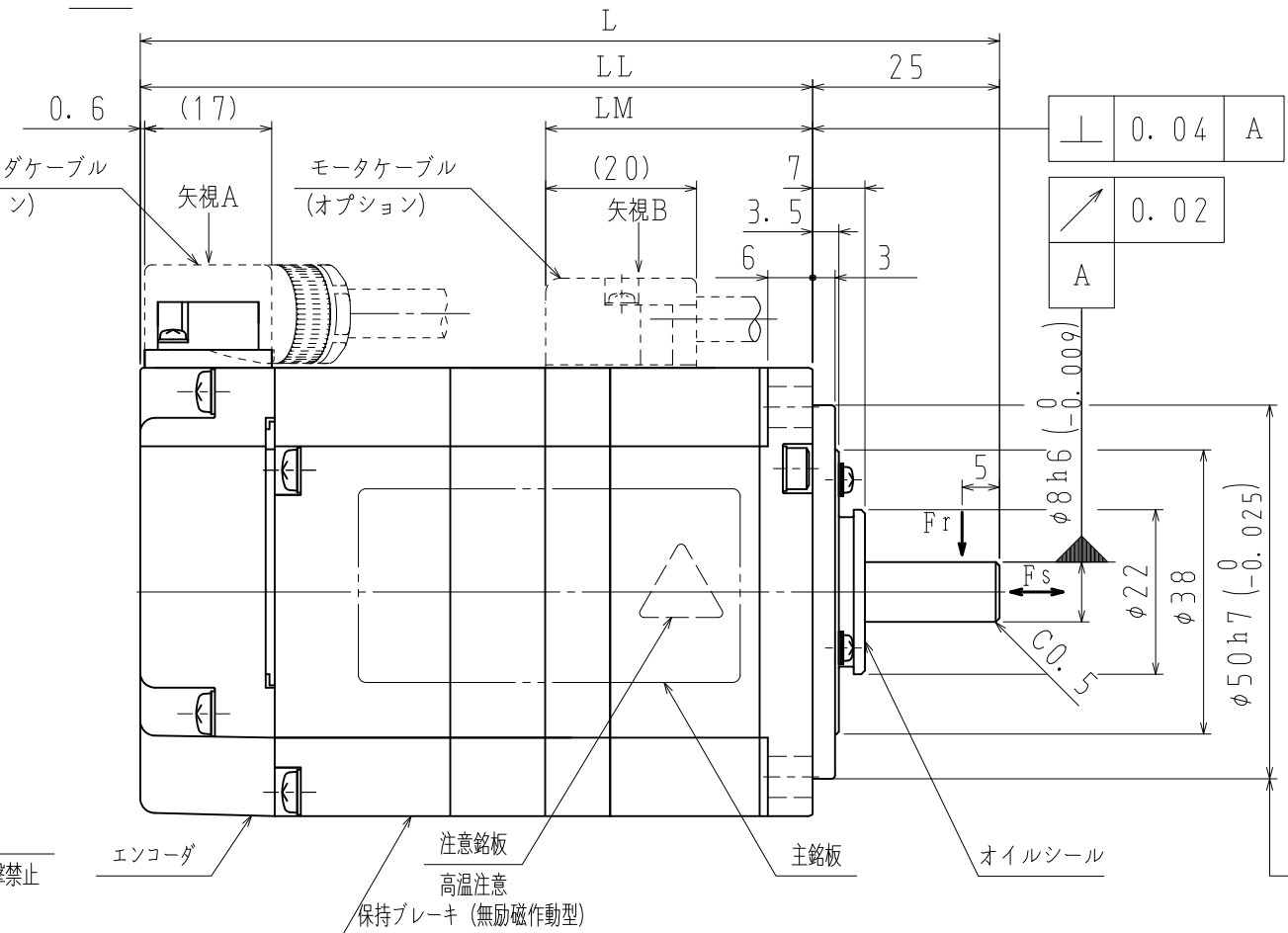
キー・タップ付軸端仕様 (項2)



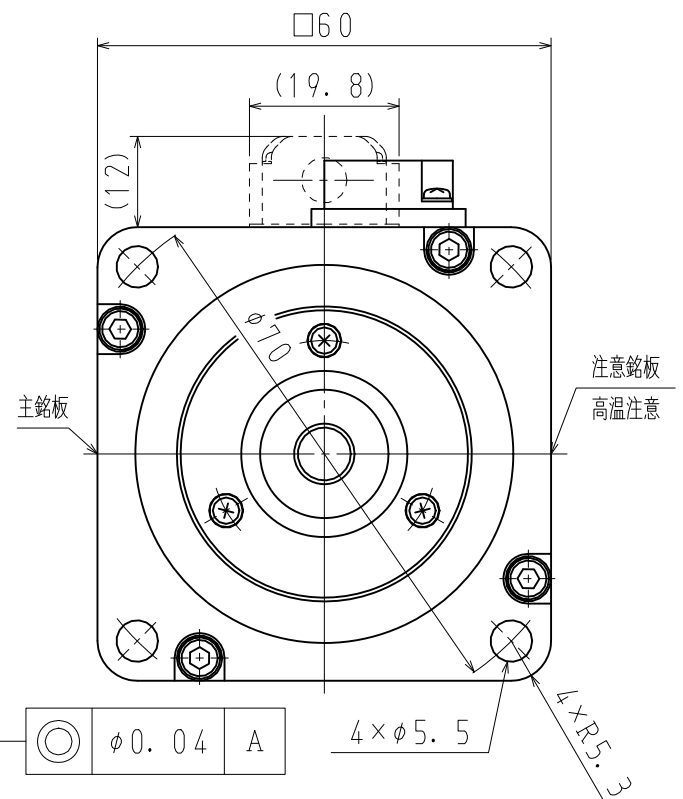
キー溝: JIS B 1301-1996 (締込み形)
平行キーを付属します。



注意銘板
軸への衝撃禁止



注意銘板
高温注意
保持ブレーキ (無励磁作動型)



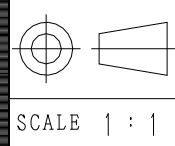
注意銘板
高温注意

注記

- モータ特性表 : 900-150-921
- エンコーダ特性表 : 900-126-646 (24ビット絶対値)
- 電磁ブレーキは保持用です。制動用として使用しないでください。
- 定格回転速度における、振動階級はV15となっています。
- モータケーブル及びエンコーダケーブルは、付属していません。
- ご使用前に、モータに同梱の資料 (安全上のご注意) を確認していただき、モータの取り扱いにはご注意ください。
- 保護構造は、IP65に適合します (当社標準ケーブル装着時)。但し、軸貫通部は除きます。
- 納品時、モータコネクタ部には保護テープ、エンコーダコネクタ部にはキャップを
- モータコネクタ及びエンコーダコネクタのピンは、直接手で触れないでください。静電気等により損傷するおそれがあります。
- エンコーダケーブル (JZSP-CSP*5-□□-E) 装着時、エンコーダケーブルは反負荷側出しになります。モータケーブルの反負荷側出しは対応できません。
- オイルシール付きのため、下記条件にてご使用下さい。
・油面は、オイルシールのリップより下にしてご使用下さい。
・オイルシールは、油の飛沫がかかる程度にしてご使用下さい。
・軸上でご使用される場合は、リップ部に油が溜まらないようにカバー等で保護してご使用下さい。

モータ 定格出力 W	保持ブレーキ仕様			
	慣性モーメント (GD ² /4) kg·m ²	保持トルク N·m	定格電圧 V	容量 W
100	3.5 × 10 ⁻⁶	0.318	DC24V ±10%	6

項	形式	軸端仕様	L mm	LL mm	LM mm	定格出力 W	定格トルク N·m	時間定格	定格 回転速度 min ⁻¹	電圧 Vrms	定格電流 Arms	耐熱 クラス	質量 kg	許容ラジアル 荷重Fr N	許容スラスト 荷重Fs N
1	SGM7P-01A7A2E	ストレート	115	90	36	100	0.318	CONT.	3000	200 (3相)	0.86	UL:B CE:B	0.7	78	49
2	SGM7P-01A7A6E	キー・タップ付													



YASKAWA

DRWN 寺田
CHKD 廣瀬
APRV 青木 (健)

TITLE ACサーボモータ Σ-7シリーズ外形図
SGM7Pモデル 100W

DRWN. DATE 15-05-15
DWG. NO. 900-166-737
REV.

SIZE A3